

**БЫСТРО И ПРОСТО**



**БАЧОК К УНИТАЗУ**



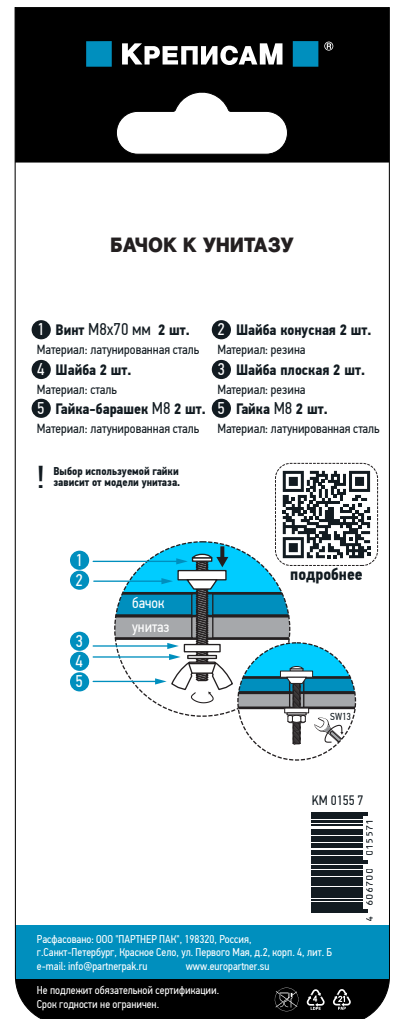
## БАЧОК К УНИТАЗУ

### Состав комплекта

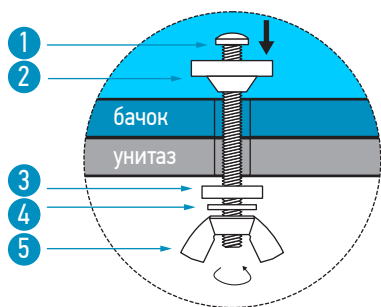
- |  |  |
|--|--|
| <p><b>1 Винт М8х70 мм 2 шт.</b><br/>Материал: латунированная сталь</p> <p><b>4 Шайба 2 шт.</b><br/>Материал: сталь</p> <p><b>5 Гайка-барашек М8 2 шт.</b><br/>Материал: латунированная сталь</p> | <p><b>2 Шайба конусная 2 шт.</b><br/>Материал: резина</p> <p><b>3 Шайба плоская 2 шт.</b><br/>Материал: резина</p> <p><b>5 Гайка М8 2 шт.</b><br/>Материал: латунированная сталь</p> |
|--|--|

### Преимущества

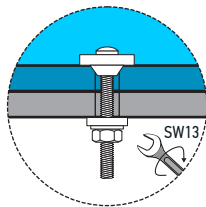
Используется для установки бачка на унитаз. Крепеж изготовлен из высококачественного металла с латунированным покрытием и комплектуется резиновыми прокладками для изоляции от протечеканий. В комплект входит два варианта гаек, применяемых в зависимости от модели унитаза.



### Монтаж комплекта



**! Выбор используемой гайки зависит от модели унитаза.**



## БАЧОК К УНИТАЗУ

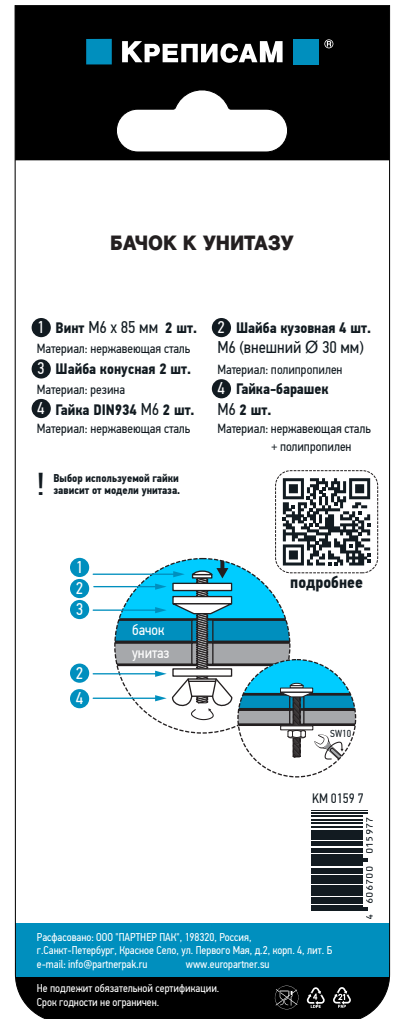
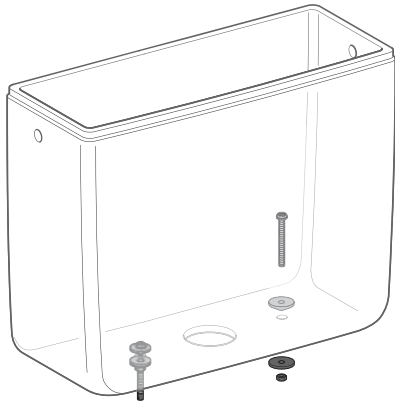


### Состав комплекта

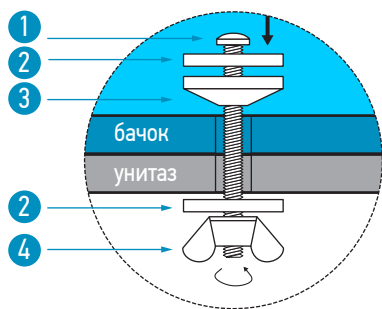
- |   |  |
|---|--|
| <p><b>1 Винт М6 х 85 мм 2 шт.</b><br/>Материал: нержавеющая сталь</p> <p><b>3 Шайба конусная 2 шт.</b><br/>Материал: резина</p> <p><b>4 Гайка DIN934 М6 2 шт.</b><br/>Материал: нержавеющая сталь</p> | <p><b>2 Шайба кузовная 4 шт.</b><br/>М6 (внешний Ø 30 мм)<br/>Материал: полипропилен</p> <p><b>4 Гайка-барашек М6 2 шт.</b><br/>Материал: нержавеющая сталь<br/>+ полипропилен</p> |
|---|--|

### Преимущества

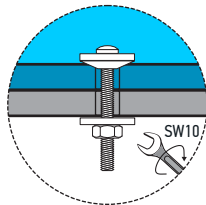
Полностью нержавеющий набор для крепления бачка к унитазу, является гарантией работоспособности и защиты от протечек изделия на многие годы. Пластиковая гайка-барашек с интегрированной нержавеющей резьбой или классическая нержавеющая гайка позволяет применять их в зависимости от модели унитаза.



### Монтаж комплекта



**!** Выбор используемой гайки зависит от модели унитаза.



**КРЕПИСАМ**®

**БЫСТРО И ПРОСТО**



ООО "ПАРТНЕР ПАК"

+7 (812) 448 18 70(71)  
info@partnerpak.ru  
www.europartner.su

198320, Санкт-Петербург,  
г.Красное Село,  
ул.Первого мая, д. 2, корп. 4, лит. Б